

# RS31 Charging Cradle Quick Start Guide

EN 日本語

# RS31充電クレードル クイックスタートガイド

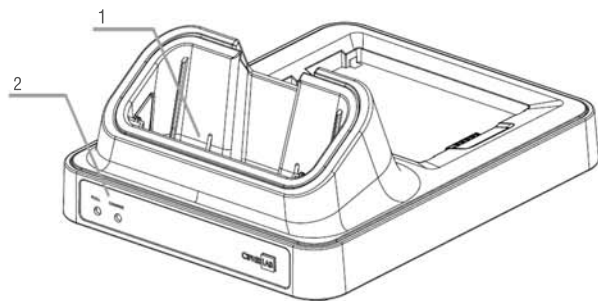
EN 日本語

EN 日本語

## Open Your Box / パッケージ内容物の確認

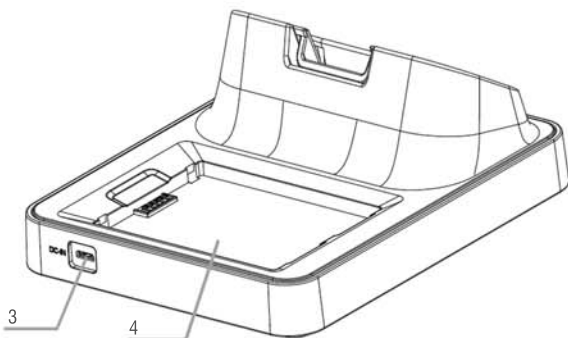
- ✓ RS31 Charging Cradle
- ✓ Quick Start Guide

- ✓ RS31充電クレードル
- ✓ クイックスタートガイド

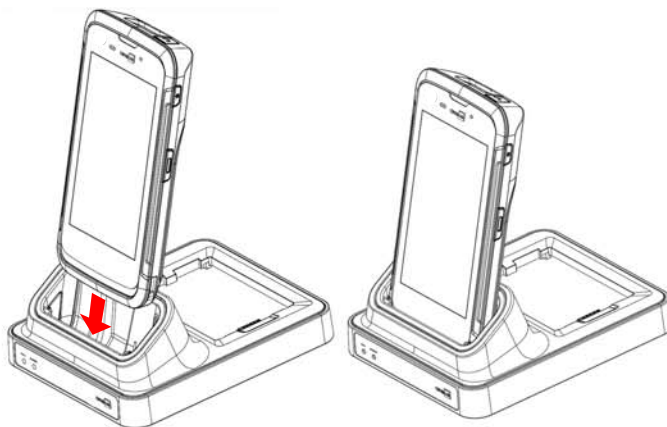


- 1 Main Charging Station  
(for RS31 Mobile Computer)
- 2 Spare Battery Charging LED
- 3 Micro USB Port
- 4 Spare Battery Charging Station

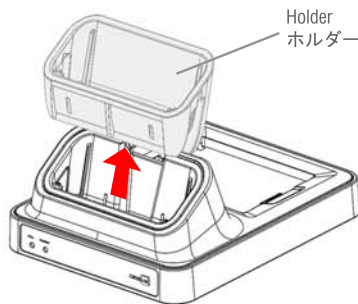
- 1 本体充電スロット  
(RS31専用)
- 2 予備バッテリー充電状態表示LED
- 3 Micro USBコネクタ
- 4 予備バッテリー充電スロット



## Main Charging Station / 本体充電スロット

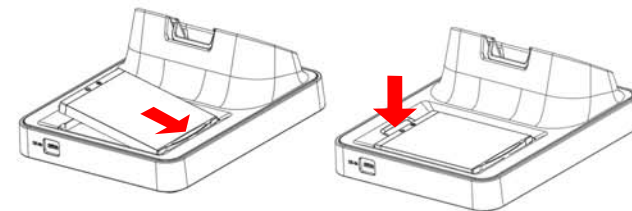


Push RS31 mobile computer into the main charging station until you hear a "Click".  
RS31本体を充電スロットに挿します。  
本体を「カチッ」と音がするまで押します。



If a Hardshell is installed on the device, remove the Holder on the main charging station before inserting the device.  
RS31本体に保護カバーを付けている場合は、スロット内のホルダーを取り外してから、RS31本体を充電スロットに挿します。

## Spare Battery Charging Station / 予備バッテリー充電スロット



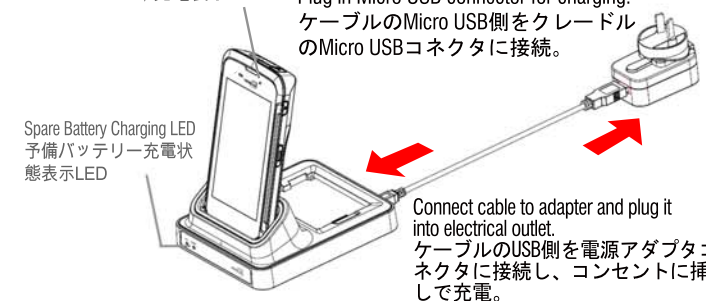
Insert battery with contact pins facing left. Fix the right end first and press the left end in. Lift the battery up from the left end to remove.  
バッテリー接点(電池のⓈ標記側)を左に向き、バッテリーの右側から差し込み、固定後、次は左側を押し込みます。取り出す際はバッテリーの左側から取り出します。

## LED Indicators / 表示LED

For charging status of main charging station, see LED on the mobile computer.  
本体充電スロットで本体充電を使用する場合、充電状態表示のLEDはRS31本体の左上部分にあります。

LED Indicator/充電表示LED

Plug in Micro USB connector for charging.  
ケーブルのMicro USB側をクレードルのMicro USBコネクタに接続。



Spare Battery Charging LED  
予備バッテリー充電状態表示LED

Connect cable to adapter and plug it into electrical outlet.  
ケーブルのUSB側を電源アダプタコネクタに接続し、コンセントに挿して充電。

For charging status of spare battery charging station, see LED on Cradle.  
予備バッテリー充電スロットでバッテリーの充電を使用する場合、充電状態表示LEDは充電クレードルの前方にあります。

LED Indicator		充電状態表示LED	
Green, solid	Charging complete	緑で点灯	充電完了
Red, solid	Charging	赤で点灯	充電中
Red, blinking	Battery charging error	赤で点滅	充電エラー (充電クレードル)

# RS31 充電座 快速開始指南

繁中 簡中

# RS31 充電座 快速使用指南

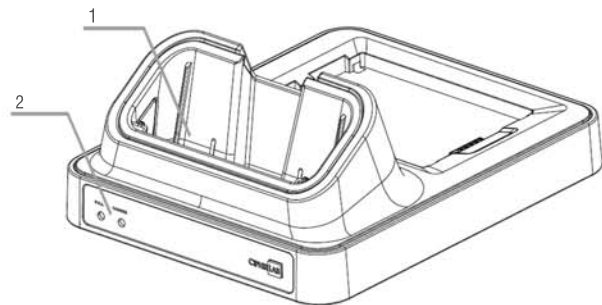
繁中 簡中

繁中 簡中

## 檢視包裝內容物 / 检查包装内物品

- ✓ RS31 充電座
- ✓ 快速開始指南

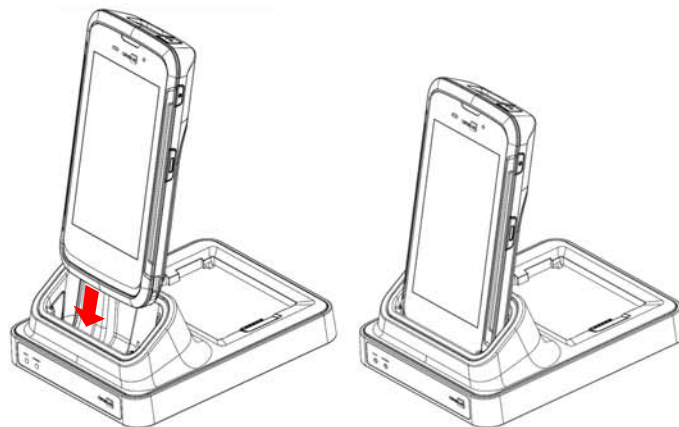
- ✓ RS31 充电座
- ✓ 快速使用指南



- 1 主機充電槽  
(RS31 行動電腦專用)
- 2 備用電池充電指示燈

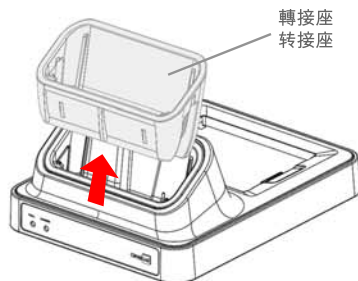
- 1 主机充电槽  
(RS31 移动计算机专用)
- 2 备用电池充电指示灯

## 主機充電槽 / 主机充电槽



將 RS31 行動電腦置入主機充電槽。  
將行動電腦向下壓直到發出「喀」的一聲。

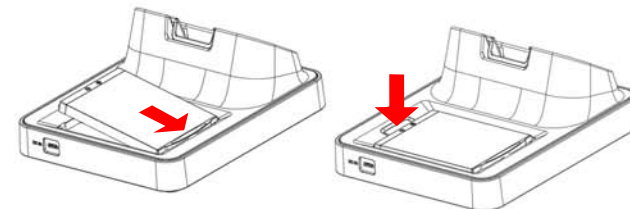
將 RS31 移动计算机置入主机充电槽。  
将移动计算机向下压直到发出「喀」的一声。



若行動電腦上裝有保護殼，將主機充電槽上的轉接座取出，  
再將行動電腦放入充電槽。

若移动计算机上装有保护壳，将主机充电槽上的转接座取出，  
再将移动计算机放入充电槽。

## 備用電池充電槽 / 备用电池充电槽



電池接點朝向左方。先固定電池右側，再將左側向下壓入。  
將電池左側向上抬起，即可取出。

电池触点朝向左方。先固定电池右侧，再将左侧向下压入。  
将电池左侧向上抬起，即可取出。

## LED 指示燈 / LED 指示灯

主機充電槽的充電指示燈位於行動電腦左上方。

主机充电槽的充电指示灯位于移动计算机左上方。



備用電池充電指示燈  
备用电池充电指示灯

充電指示燈  
充电指示灯

接上 Micro USB 接頭以便充電。  
接上 Micro USB 接头以便充电。

將接頭接上電源轉換器，  
並連接到插座。  
将接头接上电源适配器，  
连接到插座。

備用電池充電槽的充電指示燈位於充電座前方。

备用电池充电槽的充电指示灯位于充电座前方。

充電指示燈	
綠燈恆亮	充電完成
紅燈恆亮	充電中
紅燈閃爍	充電錯誤 (充電座)

充电指示灯	
绿灯恒亮	充电完成
红灯恒亮	充电中
红灯闪烁	充电错误 (充电座)